

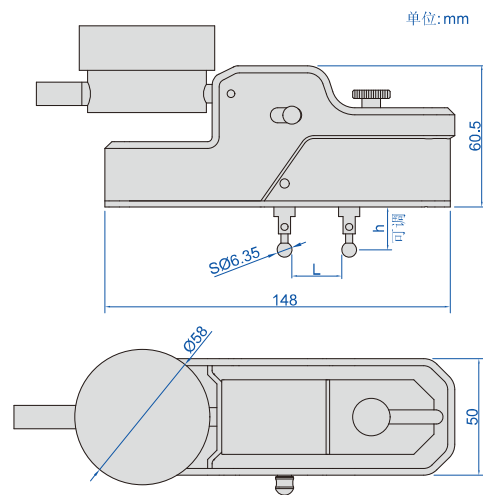
数显外径比较测量仪

数据传输



2934-401

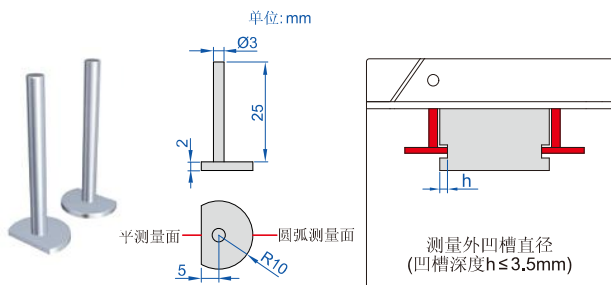
- 符合企业标准
- 用于测量外径尺寸
- 分辨率: 0.001mm/0.00005"
- 测头高度可调, 可调高度h=2-25mm
- CR2032电池, 自动关机(关机时间可调)
- 数据传输



型号	测量范围(L)*	活动测头行程	精度	重复性	数显千分表	数据传输线(选配)
2934-40	13-38mm/0.51-1.5"	5mm/0.02"	5μm	1μm	按键: 开/关, 置零, 设置初始值, 测量方向转换, 公/英制转换, 相对/绝对测量转换	7315-50M(需选购接收器), 7302-40M
2934-401	13-38mm/0.51-1.5"	5mm/0.02"	5μm	1μm	带采集按钮与指示灯 模拟指针显示 显示屏可旋转320° 按键: 开/关, 置零, 设置初始值, 测量方向转换, 公/英制转换, 相对/绝对测量转换, 最大值/最小值/跳动, 设置公差并显示Go/No-Go	7315-51(需选购接收器), 7302-40M

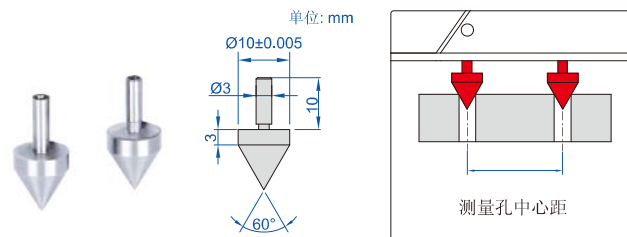
* 安装不同测头使用时, 外径测量范围会随之变化

盘形测头(选配, 成对提供)



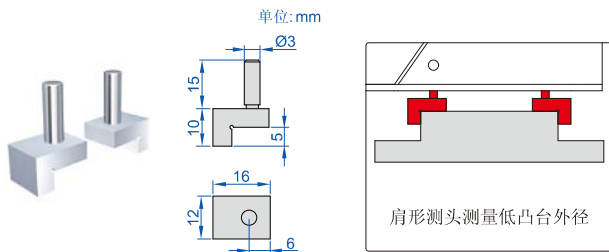
型号	测量范围	材料
2934-S101	10-35mm/0.4-1.4"	不锈钢

圆锥形测头(选配, 成对提供)



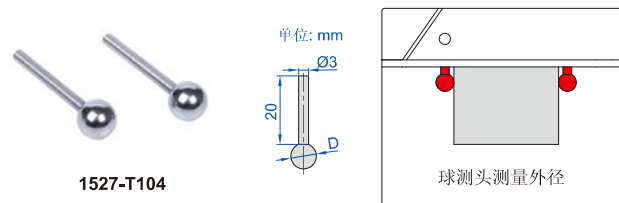
型号	测量范围	材料
2932-S102	20-45mm/0.8-1.8"	不锈钢

肩形测头(选配, 成对提供)



型号	测量范围	材料
2934-S102	30-55mm/1.2-2.2"	不锈钢

球测头(选配, 成对提供)



型号	球头直径(D)	球头精度	材料
1527-T102	1/8" (Ø3.175mm)	±0.005mm	不锈钢
1527-T103	3/16" (Ø4.7625mm)	±0.005mm	不锈钢
1527-T104	1/4" (Ø6.35mm)	±0.005mm	不锈钢
1527-T105	3/8" (Ø9.525mm)	±0.005mm	不锈钢
1527-T106	1/2" (Ø12.7mm)	±0.005mm	不锈钢